

# 鲲航KHSI系列

工业级别**4-20mA/0-10V**信号隔离分配器

# 用户手册



石家庄鲲航电气自动化科技有限公司  
地址：中国（河北）自由贸易试验区  
正定片区正定新区园博园大街  
2号联东U谷22#A5

说明：  
此说明书适用于信号隔离分配器  
品牌直销，工程师20年研发经验

VIP客户专线：15633671802 15131187874  
官网：[www.sjzkhkj.cn](http://www.sjzkhkj.cn)

此文档最终解释权归 鲲航科技 所有  
产品工业级别，稳定耐用！

本公司可能随时对产品描述及产品规格做出修改，恕不另行通知

# 目 录

**第一章 概 述** ..... 4

**第二章 产品图片及接口**.....5

**第三章 产品接线图**..... 6

## 第一章 概述

鲲航KHSI系列信号隔离分配器，为现场传感器提供隔离配电电源，将传感器产生的信号，从现场隔离传送到控制器，可以把4-20mA或0-10V一分为二，实现信号隔离。所有输入、输出端口全部隔离。

产品为二入四出，相当于两路独立的输入，每个输入对应两个输出。一台产品可以接入2路4-20mA或0-10V信号。

### 技术参数:

输入信号：4-20mA、0-20mA、0-5V、0-10V及定制

输入阻抗：20mA是50Ω；10V是170K；5V是90K

配电输出：24V，限流保护30mA

输出信号：4-20mA、0-20mA(输出电压12V，限流保护30mA)

0-5V、0-10V(限流保护30mA)及定制

负载电阻：RL<500Ω（20mA输出）

RL>1KΩ（10V输出），RL>500Ω（5V输出）

电源：DC24V，±10%，反接保护

功耗：静态11mA，每增加1路20mA输出，耗电增加22mA

实测4路20mA输出+2路20mA配电输出耗电140mA。

精度：转换线性度优于0.1%

温度漂移：50PPM/℃（-20℃到+55℃）

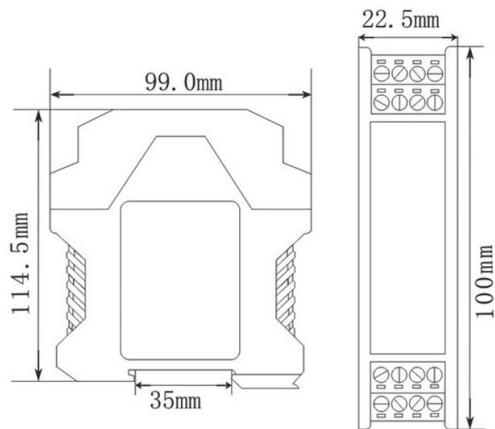
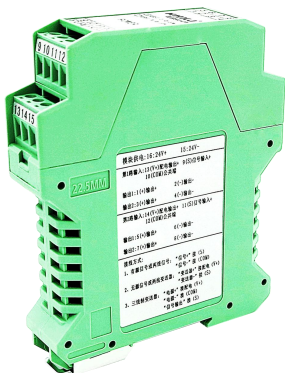
绝缘强度：1500V/1MIN（输入、输出、电源之间）

绝缘电阻：>100MΩ（输入、输出、电源之间）

工作温度：-30℃~+60℃

应用：无源两线变送器，三线变送器，有源信号

## 第二章 产品图片及接口



供电24V: 16(PWR+) 15(PWR-) 反接保护

第一路输入: 13(V+) 配电输出+ 9(S) 信号输入+

10(COM-) 配电和信号公共-

第一路输出: 1(+) 输出+ 2(-) 输出-

第二路输出: 3(+) 输出+ 4(-) 输出-

第二路输入: 14(V+) 配电输出+ 11(S) 信号输入+

12(COM-) 配电和信号公共-

第一路输出: 5(+) 输出+ 6(-) 输出-

第二路输出: 7(+) 输出+ 8(-) 输出-

### 第三章 产品接线图

